

**Bevande calde**  
**Macinadosatore, macine piane 65**  
**mm.**

ARTICOLO N° \_\_\_\_\_

MODELLO N° \_\_\_\_\_

NOME \_\_\_\_\_

SIS # \_\_\_\_\_

AIA # \_\_\_\_\_



602543 (GRND600)

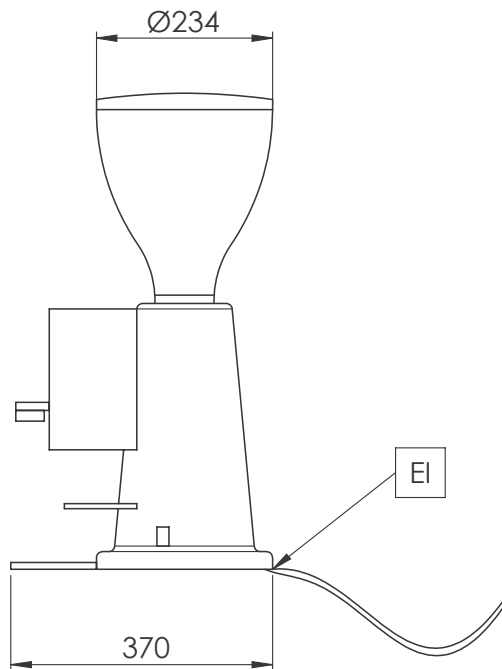
\* NOT TRANSLATED \*

### Caratteristiche e benefici

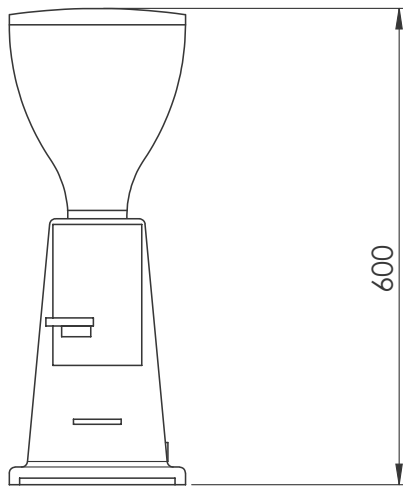
- Dosatore a riempimento automatico.
- Pratico da usare grazie alla funzione di ricarica automatica del vano dosatore, che eroga una quantità volumetricamente controllata e precisa ogni volta.

Approvazione: \_\_\_\_\_

Lato



Fronte



### Elektrico

Tensione di alimentazione:

602543 (GRND600) 230 V/1N ph/50/60 Hz

Potenza installata max:

0.34 kW

Tipo di spina:

CE-SCHUKO

### Informazioni chiave

Dimensioni esterne,  
larghezza:

230 mm

Dimensioni esterne,  
profondità:

370 mm

Dimensioni esterne, altezza:

600 mm

Peso netto:

13 kg

Peso imballo:

14 kg

Altezza imballo:

300 mm

Larghezza imballo:

450 mm

Profondità imballo:

700 mm

Volume imballo:

0.09 m<sup>3</sup>